

ЦЕПИ ПЕРЕМЕННОГО ТОКА
SG1

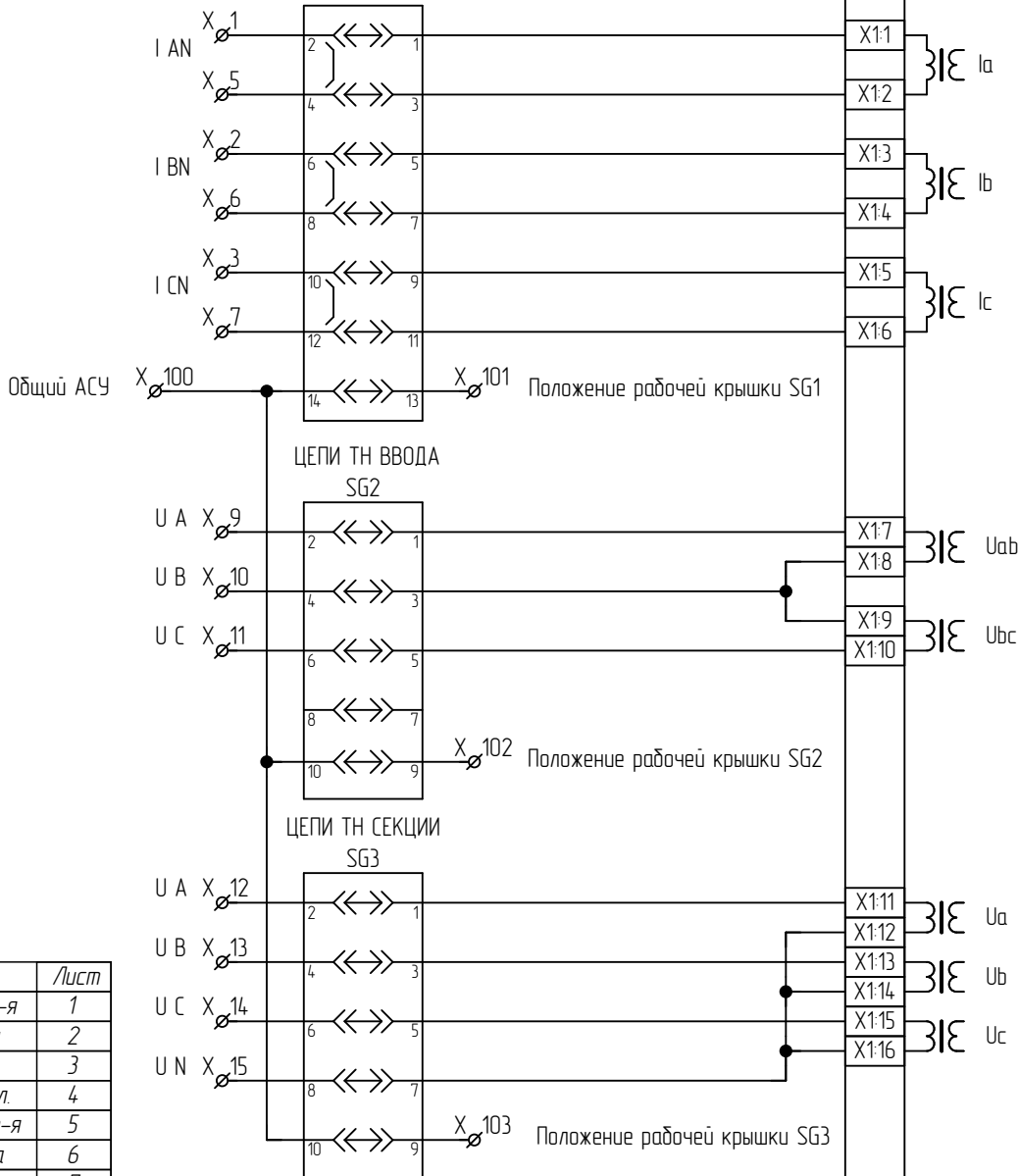


Таблица 1

Наименование схемы	Лист
А1. Цепи перем. тока и напр-я	1
А1. Цепи оперативного тока	2
А1. Цепи АУВ	3
А1. Цепи дискр. вых. и сигнал.	4
А2. Цепи перем. тока и напр-я	5
А2. Цепи оперативного тока	6
А2. Цепи АУВ	7
А2. Цепи дискр. вых. и сигнал.	8
А3. Цепи перем. тока и напр-я	9
А3. Цепи оперативного тока	10
А3. Цепи АУВ	11
А3. Цепи дискр. вых. и сигнал.	12
Общие цепи сигнализации	13
Цепи связи	14
Ряд зажимов	15...18

Таблица 2

Тип шкафа	Количество
	А1, А2, А3, А4
ШЭ2607 161	1
ШЭ2607 162	2
ШЭ2607 163	3
ШЭ2607 164	4

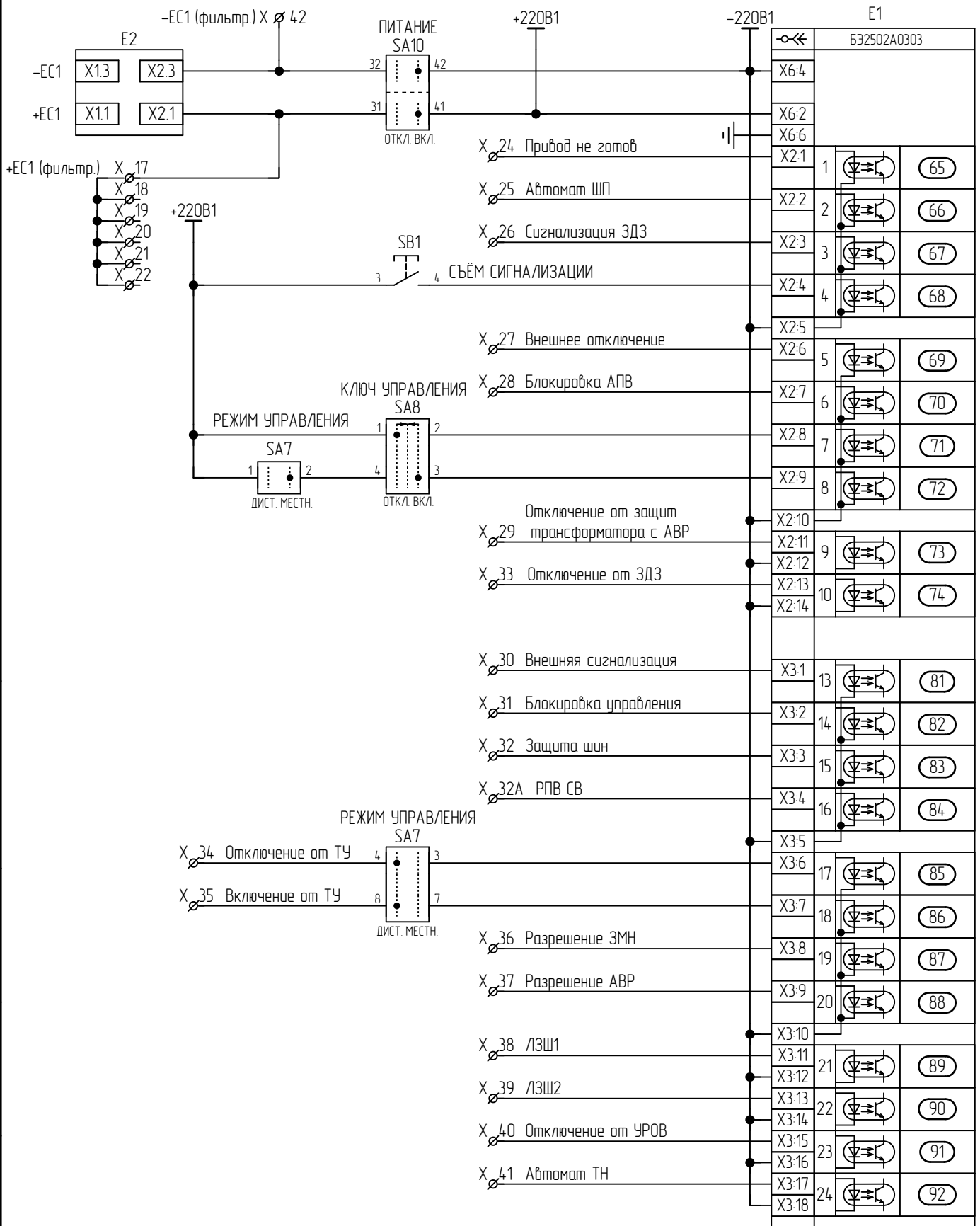
ЭКРА.656453.170ЭЗ/№

ШЭ2607 161-ШЭ2607 164

Схема электрическая принципиальная

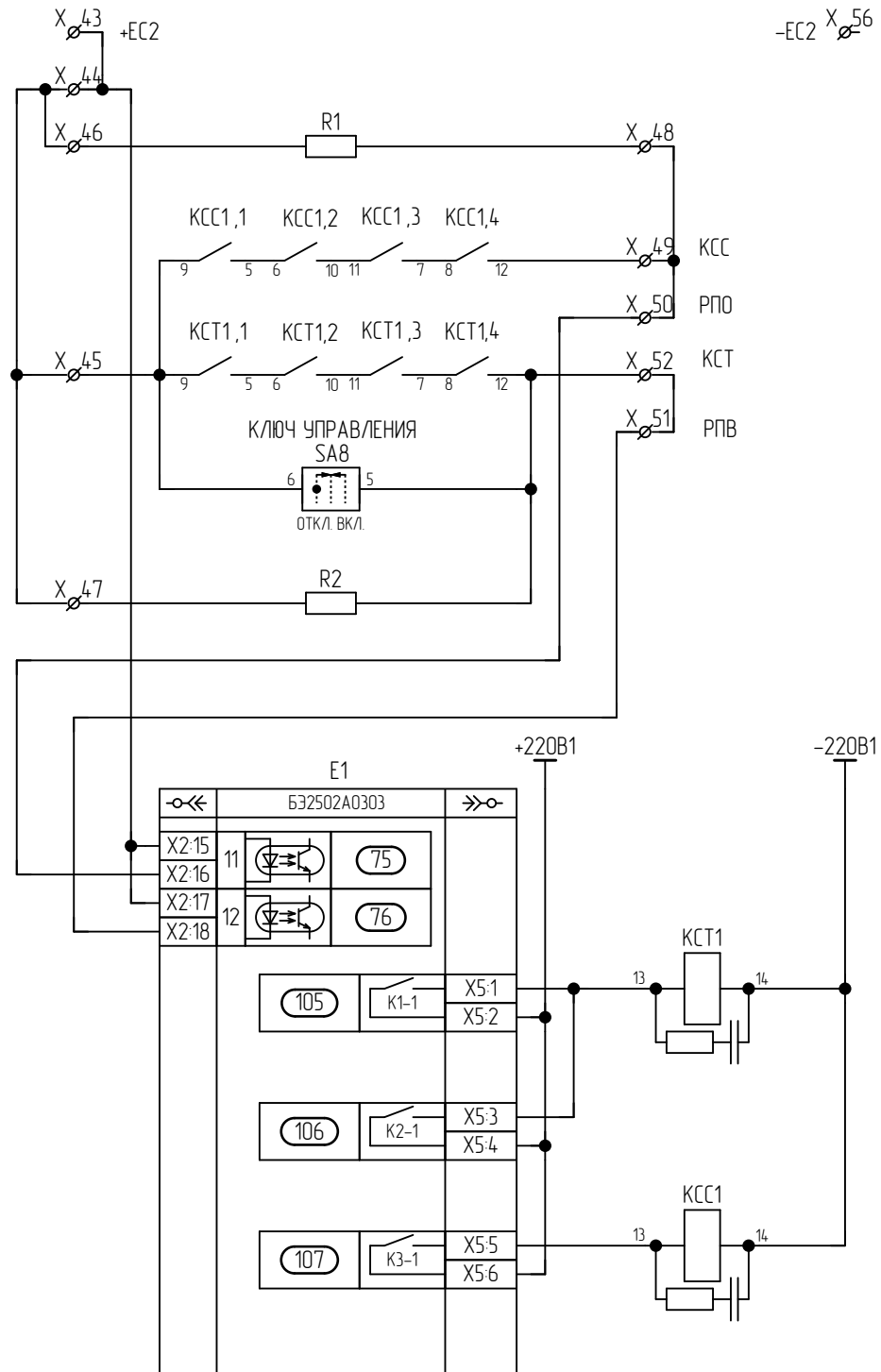
Лит.	Масса	Масштаб
A	—	—
Лист	1	Листов

ООО НПП "ЭКРА"



Примечание:
SA7, SA8- перемычку 2-3 снять

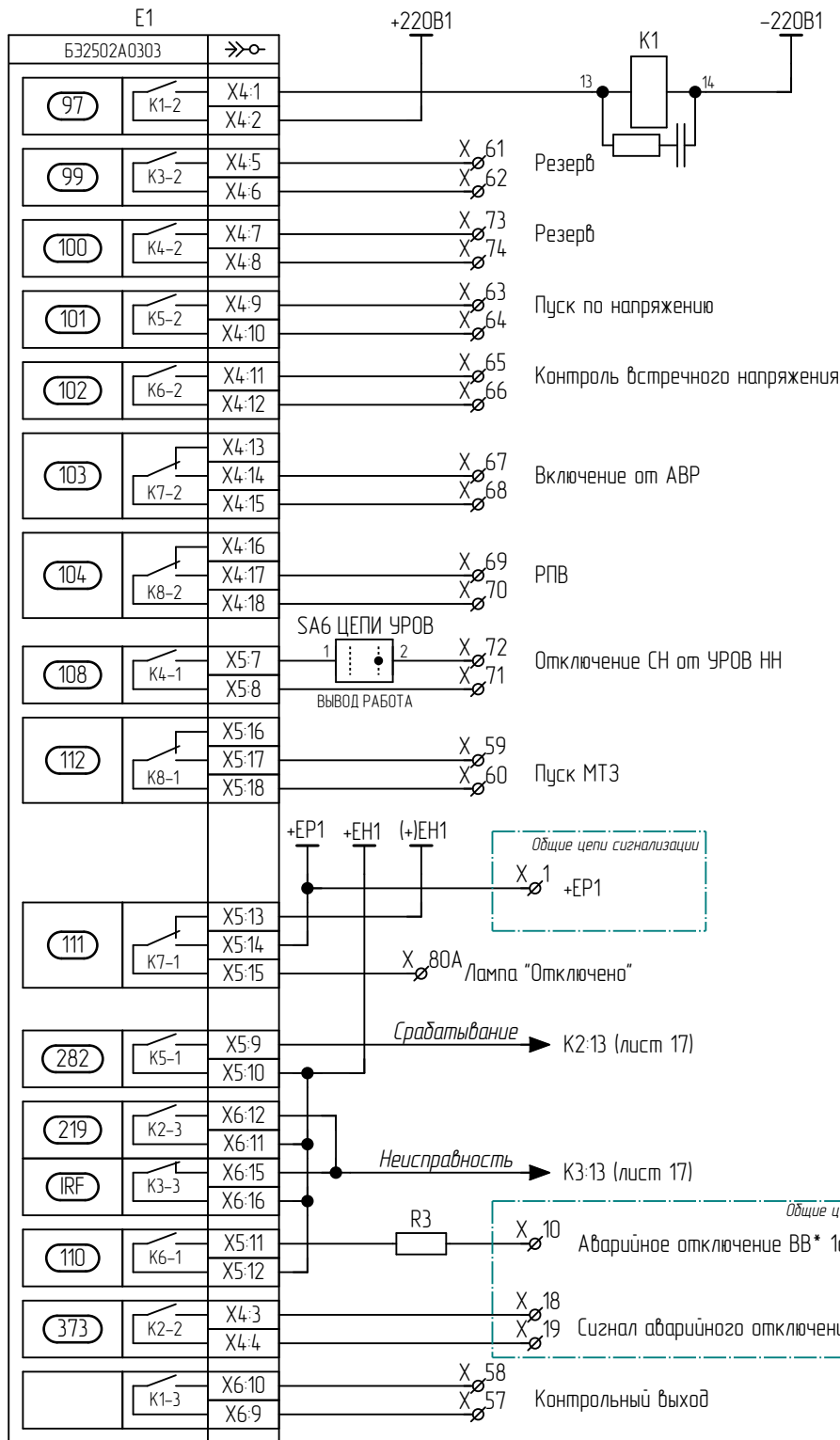
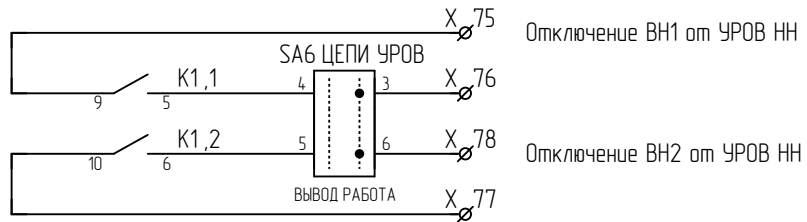
Инв. № подл.	Подп. и дата
Взам. инв. №	Инв. № дубл.
Лист	Дата



Инд. № подл.	Подп. и дата
Изм.	Лист
№ докум.	Подп.
Дата	

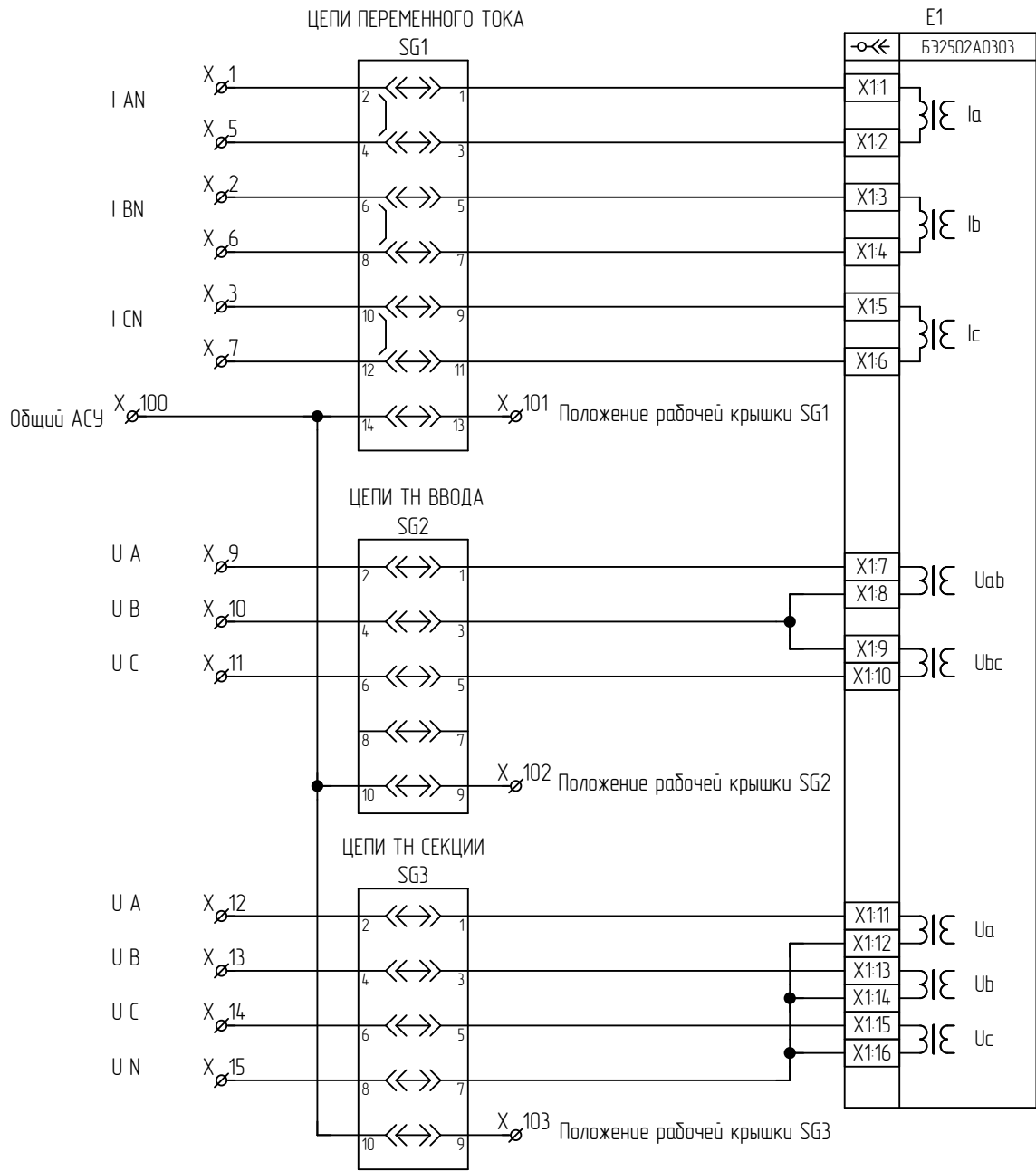
Примечание:

Возможно использование схемы с применением ЭМО2 (см. РЭ ШЭ2607 161-163)

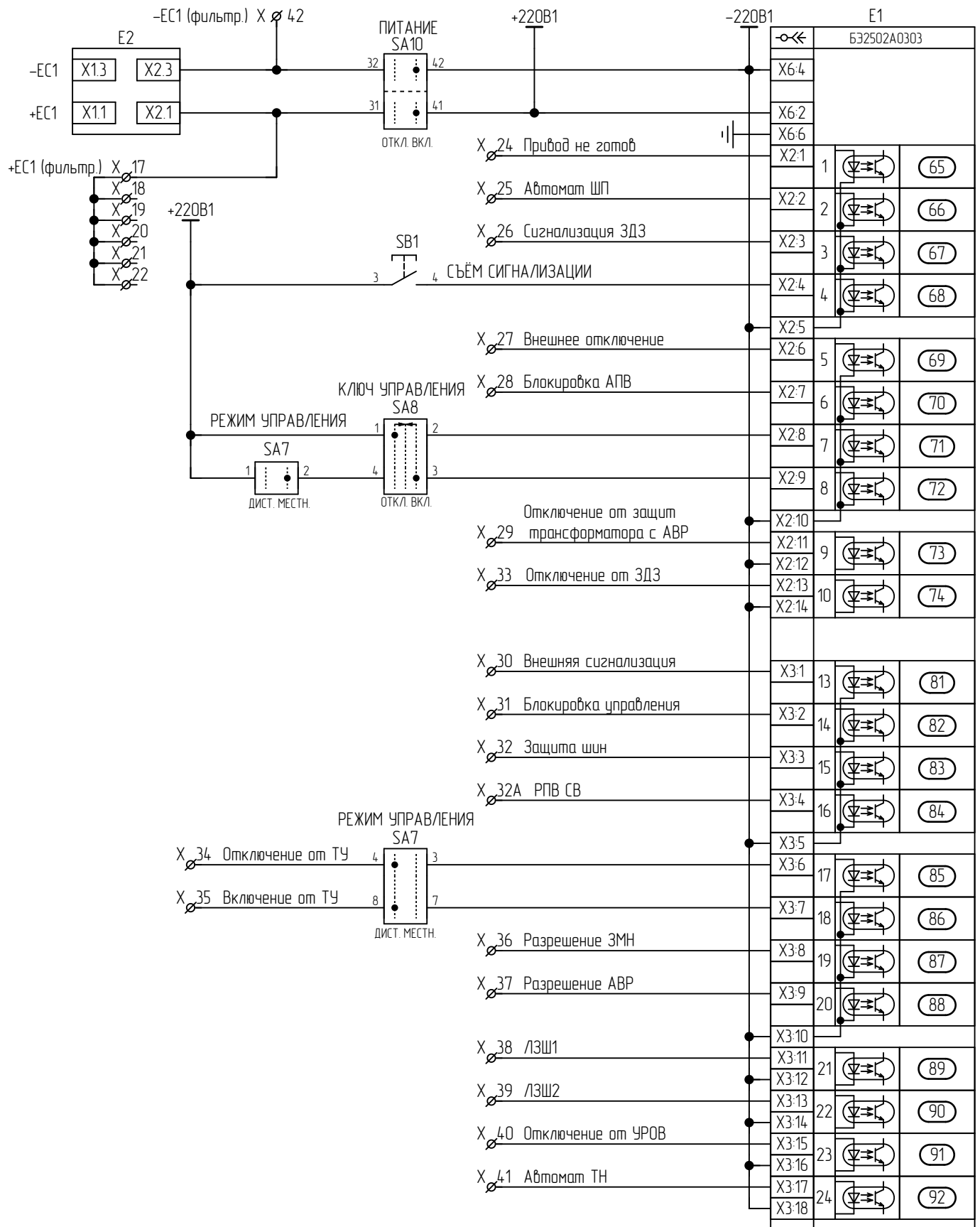


* - ВВ-выключатель ввода

Изм.	Лист	№ докум.	Подп.	Дата

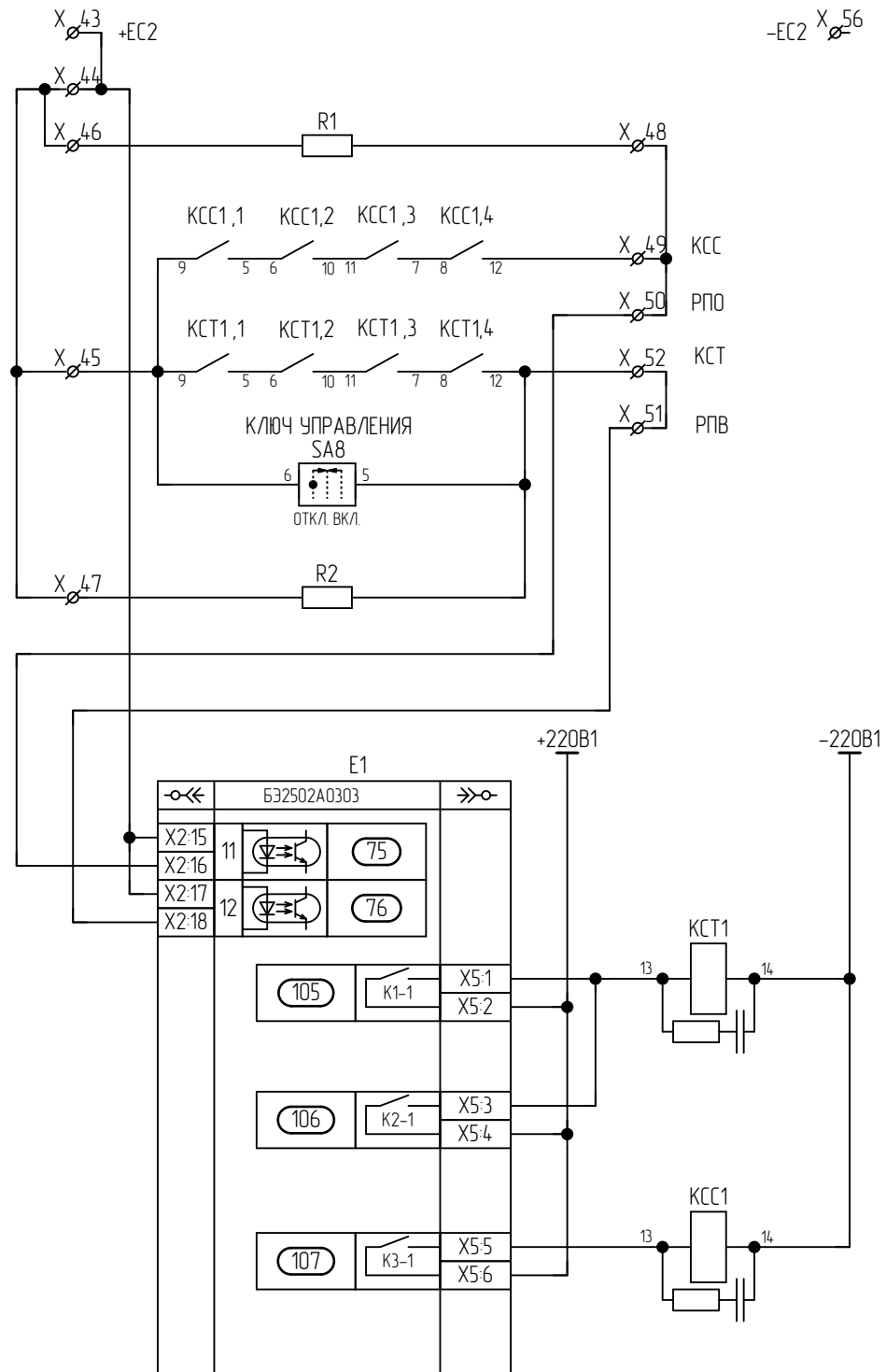


Изм.	Лист	№ докум.	Подп.	Дата
Изм.	Лист	№ докум.	Подп.	Дата



Примечание:
SA7- переключки 2-3, 6-7 снять

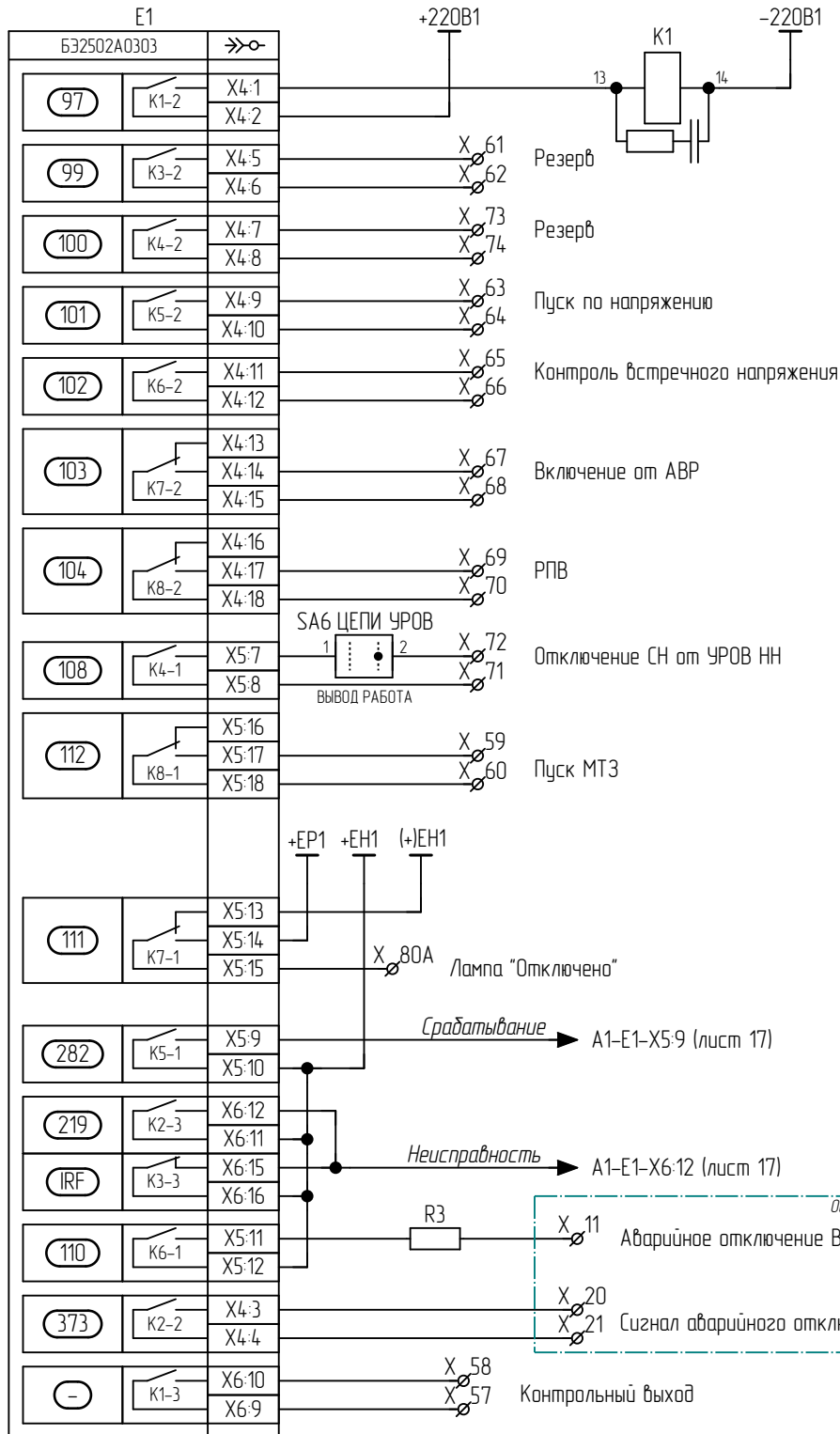
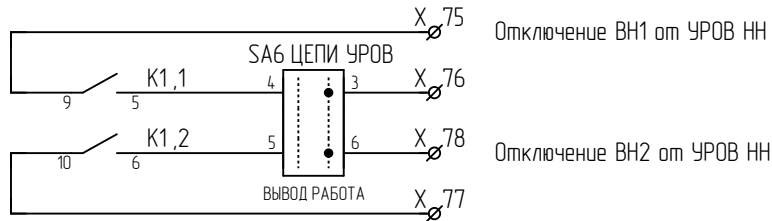
Инв. № подл.	Подп. и дата
Взам. инв. №	Инв. № дубл.
Лист	Подп. и дата
Изм.	Дата



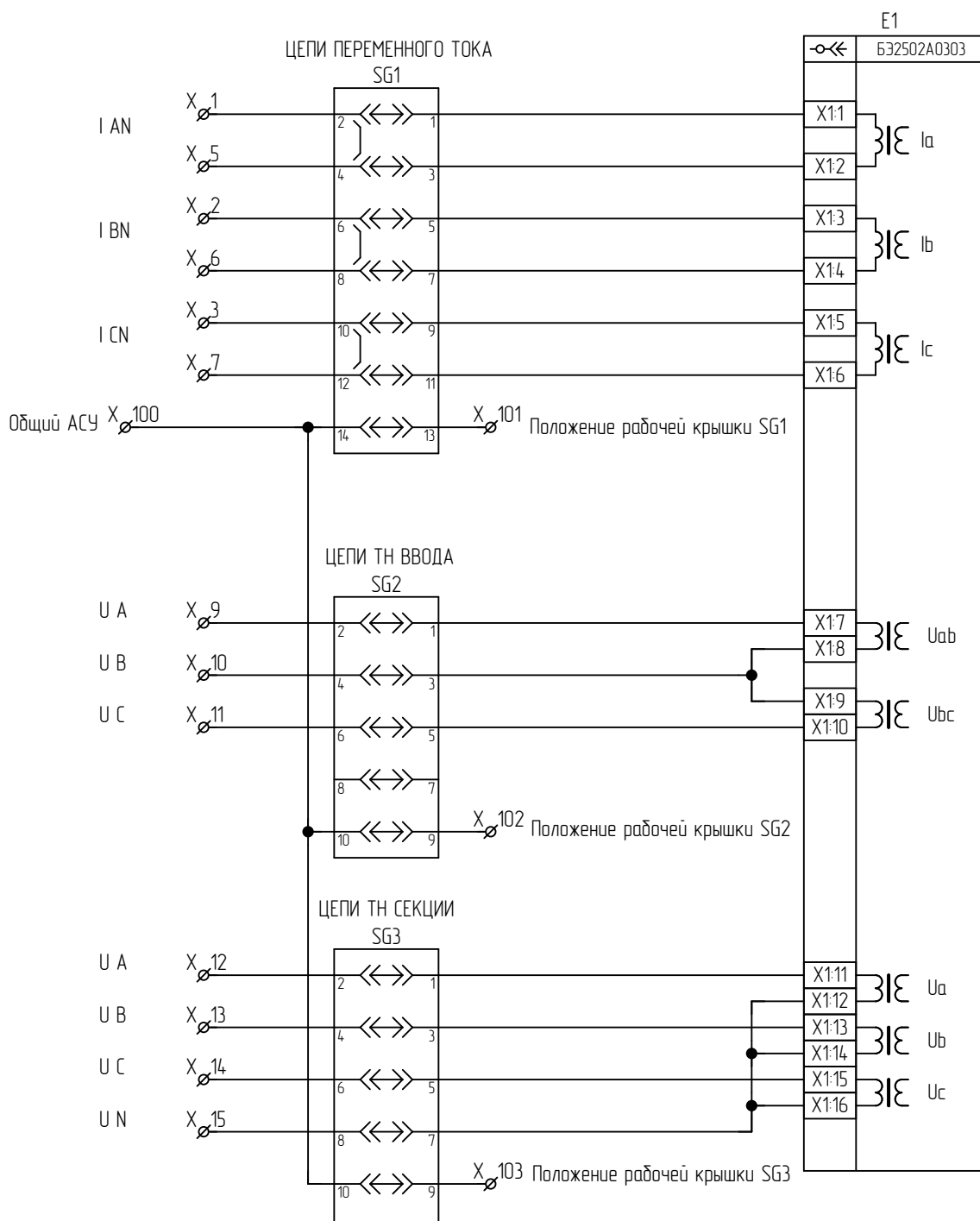
Инд. № подл.	Подп. и дата
Взам. инв. №	Инд. № дубл.
Лист	Подп. и дата
Изм.	Инд. № подл.
Лист	Подп. и дата
№ докум.	Инд. № дубл.
Подп.	Взам. инв. №
Дата	Подп. и дата

Примечание:

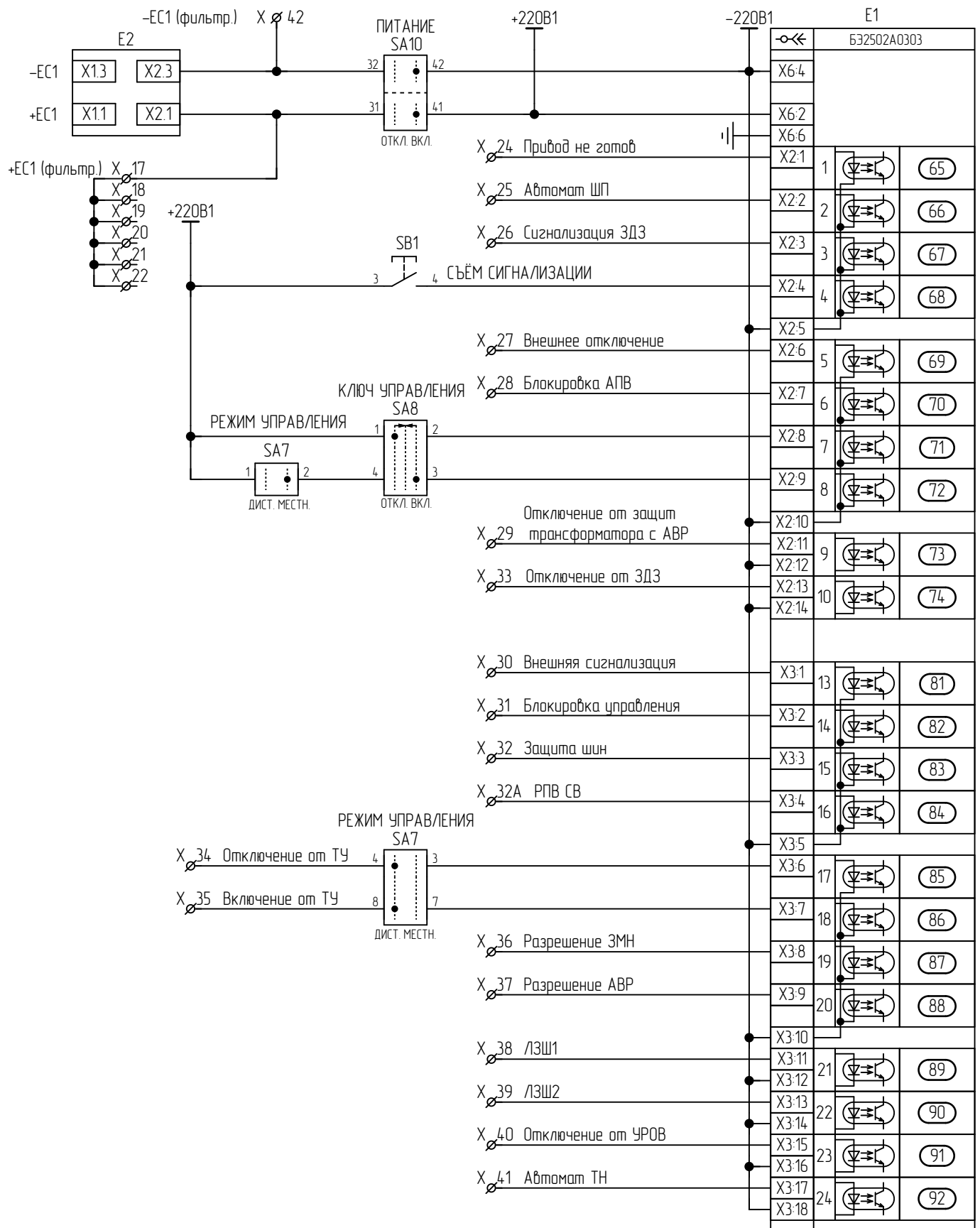
Возможно использование схемы с применением ЭМО2 (см. РЭ ШЭ2607 161-163)



Изм.	Лист	№ докум.	Подп.	Дата

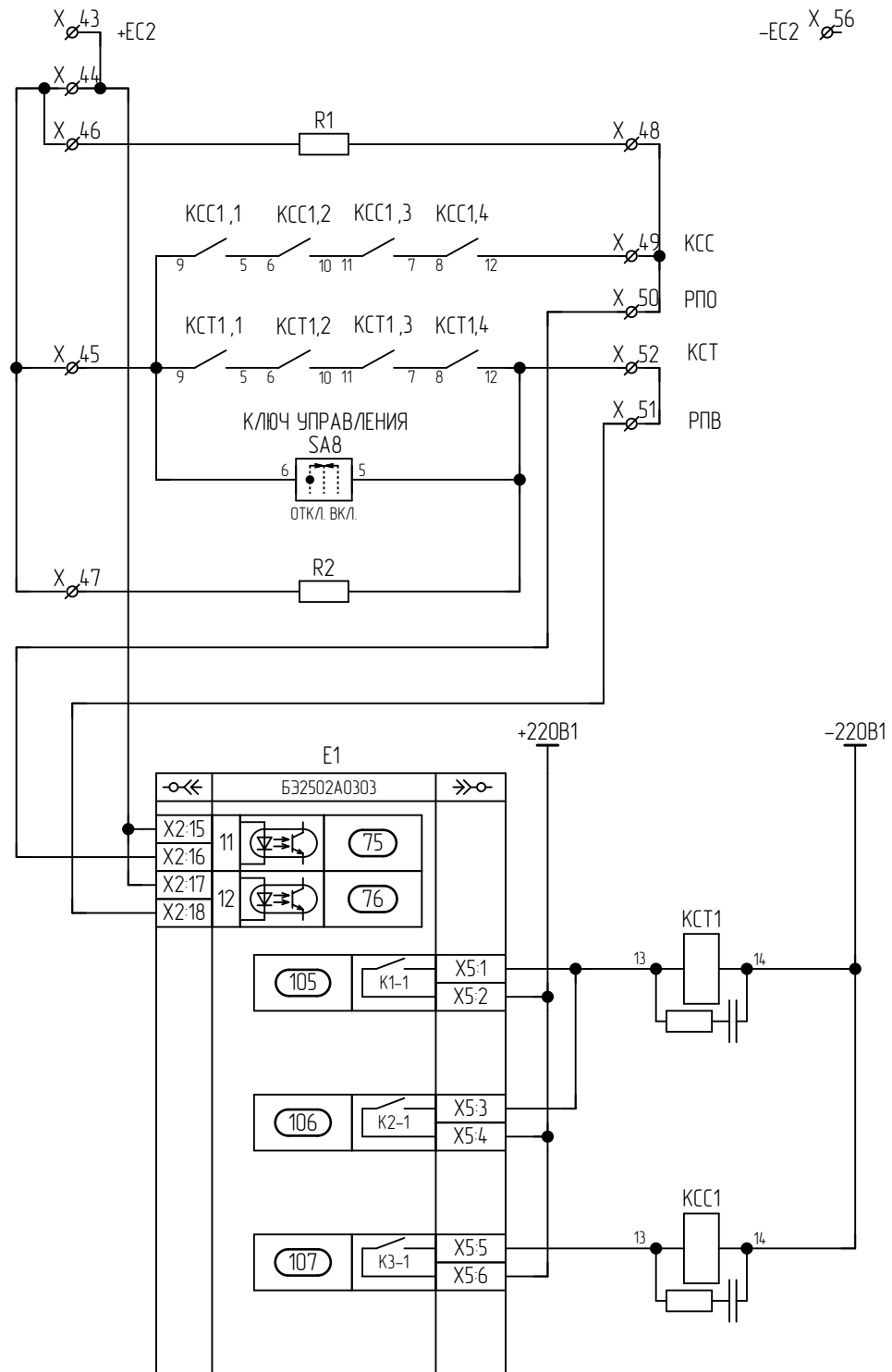


Изм.	Лист	№ докум.	Подп.	Дата
Изм.	Лист	№ докум.	Подп.	Дата



Примечание:
SA7- перемычки 2-3, 6-7 снять

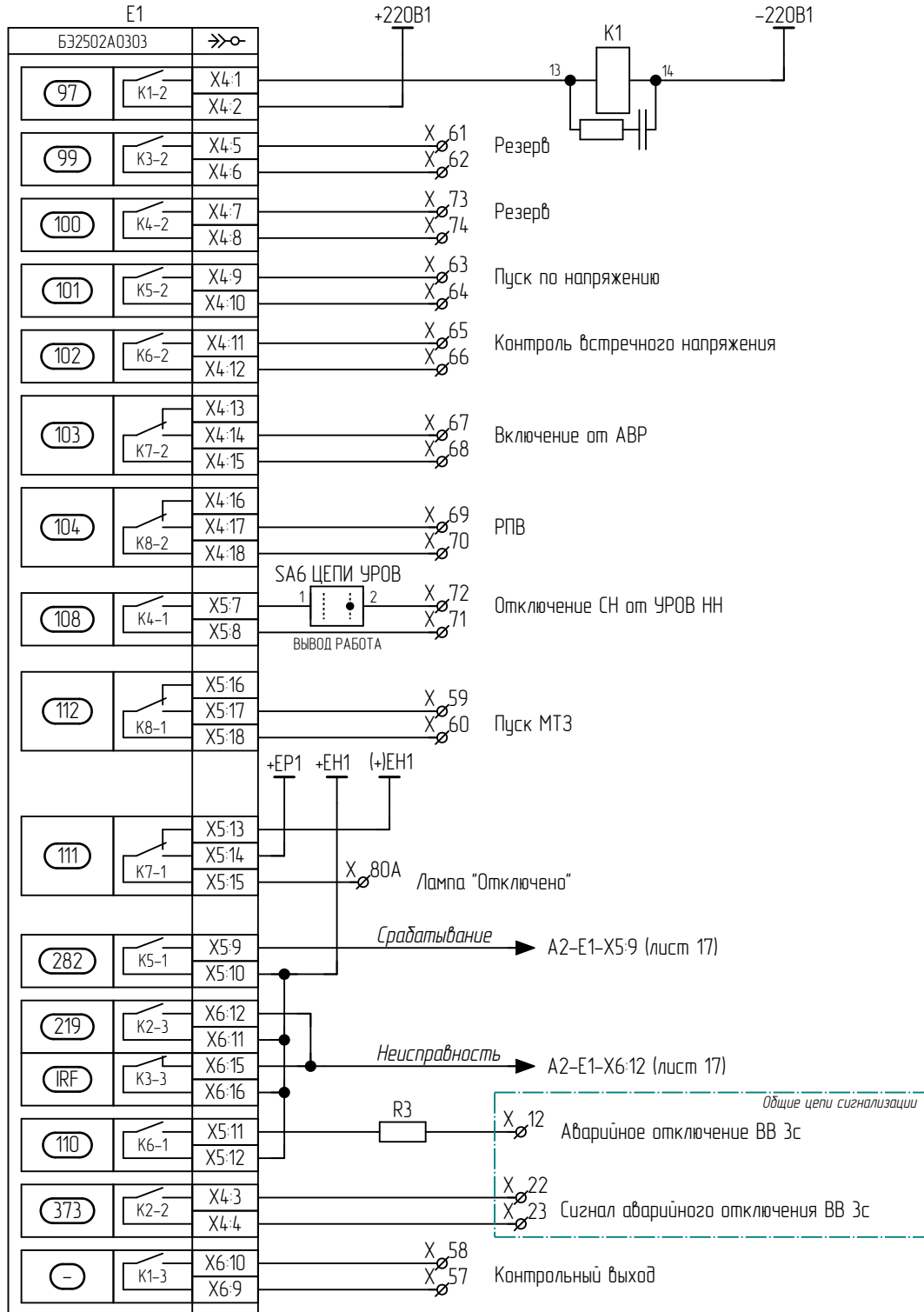
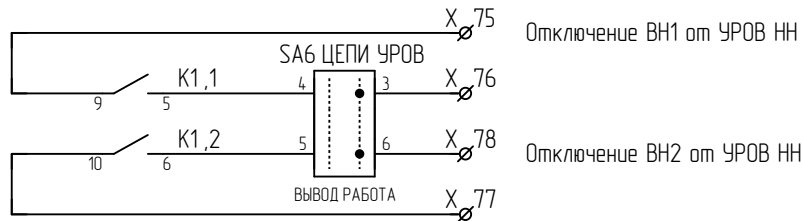
Инв. № подл.	Подп. и дата
Взам. инв. №	Инв. № дубл.
Лист	Дата
Изм.	Дата



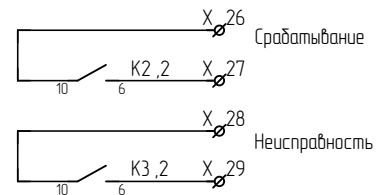
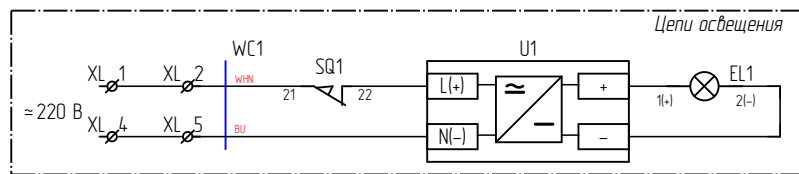
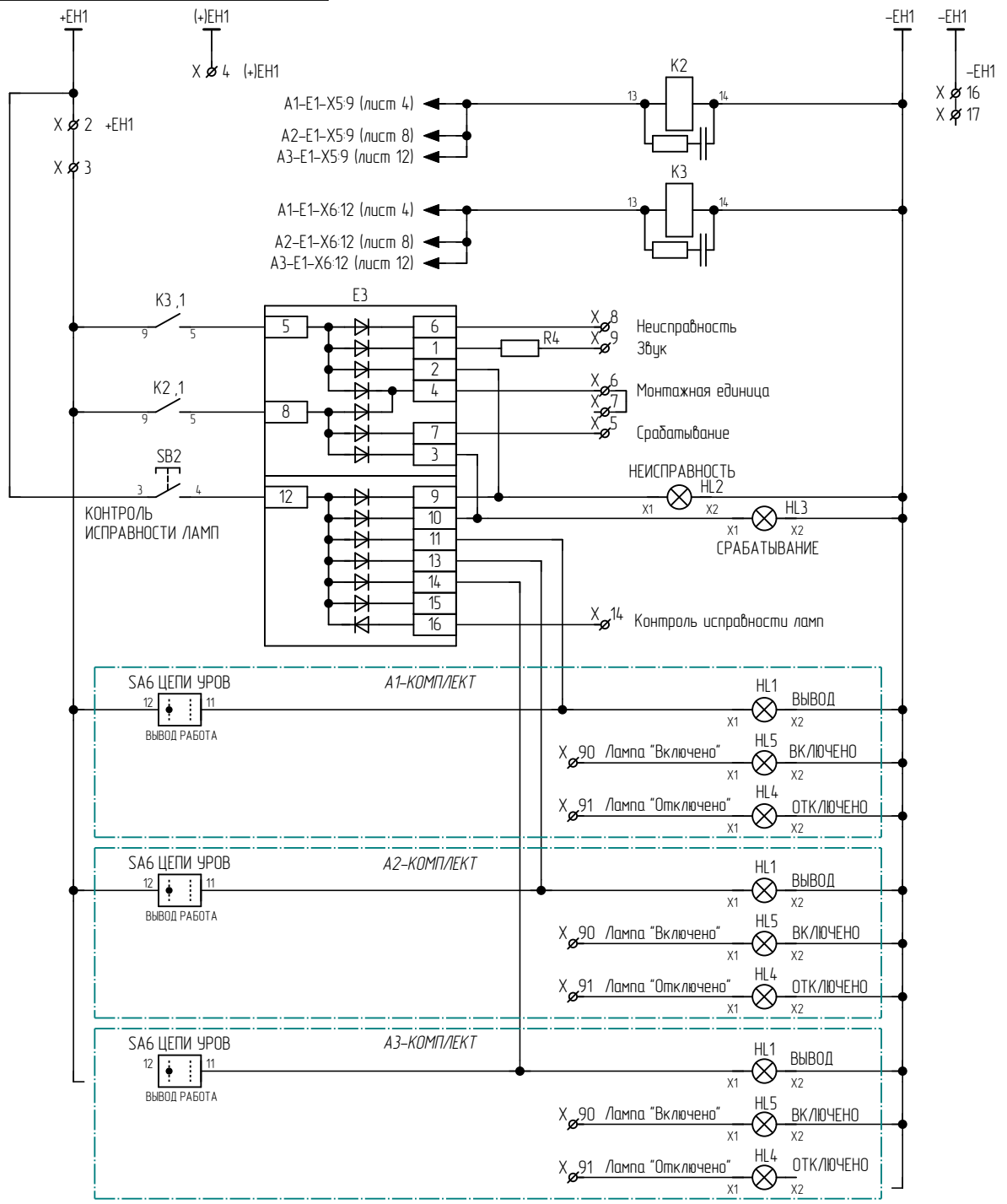
Изм.	Лист	№ докум.	Подп.	Дата
Изм.	Лист	№ докум.	Подп.	Дата

Примечание:

Возможно использование схемы с применением ЭМО2 (см. РЭ ШЭ2607 161-163)



Изм.	Лист	№ докум.	Подп.	Дата

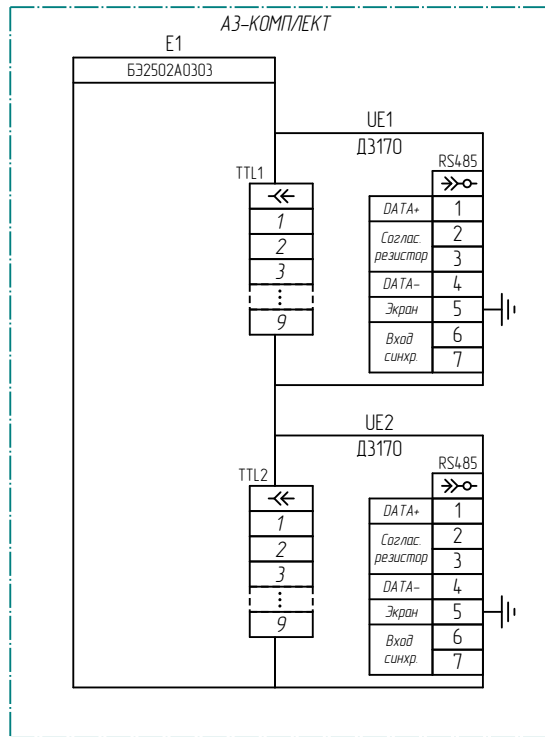
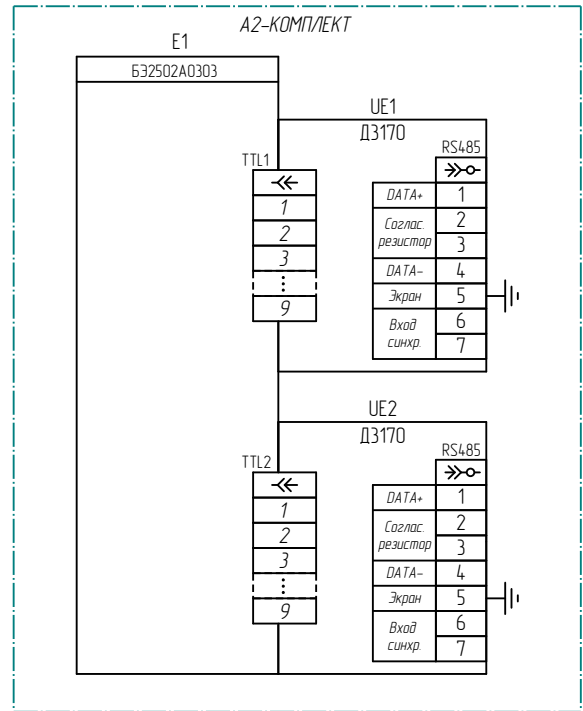
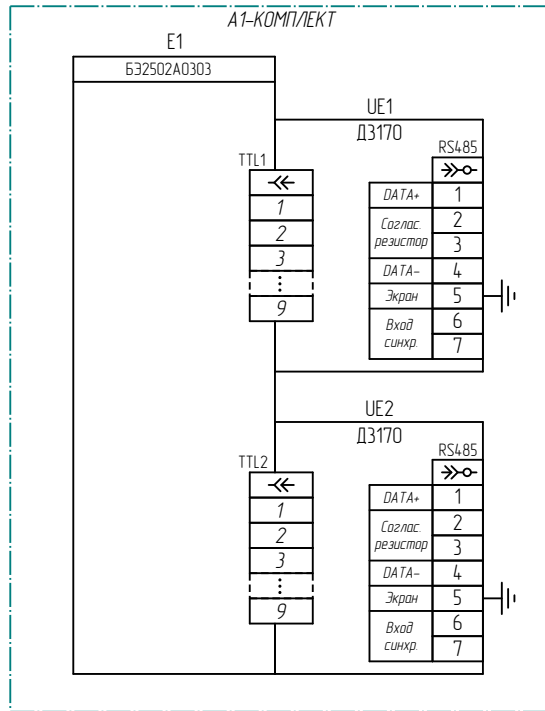


Условное обозначение

- Позиционное обозначение кабеля
- Линия, определяющая кабель
- Жила кабеля

Инв. № подл.	Подп. и дата
Взам. инв. №	Инв. № дубл.
Подп. и дата	Взам. инв. №
Инв. № подл.	Подп. и дата

Изм.	Лист	№ докум.	Подп.	Дата



Инд. № подл.	Подп. и дата
Взам. инв. №	Инд. № дубл.
Подп. и дата	
Инд. № подл.	

Примечание: UE2 не устанавливается для исполнения терминала с МЭК61850

Изм.	Лист	№ докум.	Подп.	Дата

Левый клеммник внутренний

A

B

C

D

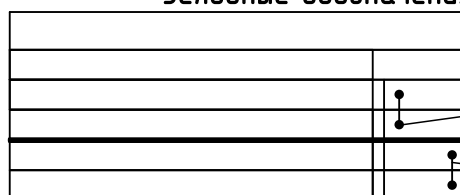
E

F

Цепь	
Общие цепи сигнализации X	
+EP1	· 1 ·
+EN1	· 2 · ●
+EN1	· 3 · ●
(+)EN1	· 4 ·
Срабатывание	· 5 ·
Монтажная единица	· 6 · ●
Монтажная единица	· 7 · ●
Неисправность	· 8 ·
Звук	· 9 ·
Аварийное отключение ВВ* 1с	· 10 ·
Аварийное отключение ВВ 2с	· 11 ·
Аварийное отключение ВВ 3с	· 12 ·
Контроль исправности ламп	· 14 ·
	· 15 ·
(+)EN1	· 16 · ●
(+)EN1	· 17 · ●
Цепи АСУ X	
Сигнал аварийного отключения ВВ 1с	· 18 ·
Сигнал аварийного отключения ВВ 1с	· 19 ·
Сигнал аварийного отключения ВВ 2с	· 20 ·
Сигнал аварийного отключения ВВ 2с	· 21 ·
Сигнал аварийного отключения ВВ 3с	· 22 ·
Сигнал аварийного отключения ВВ 3с	· 23 ·
Срабатывание	· 26 ·
Срабатывание	· 27 ·
Неисправность	· 28 ·
Неисправность	· 29 ·
Цепи освещения XL	
L(+)	· 1 · ●
L(+)	· 2 · ●
	· 3 ·
N(-)	· 4 · ●
N(-)	· 5 · ●

Подп. и дата	
Инв. № дубл.	
Взам. инв. №	
Подп. и дата	
Инв. № подл.	

Условные обозначения



- Маркировка клеммника
- Клемма проходная
- Клемма измерительная
- Мостик соединительный (установка со стороны внутреннего монтажа)
- Разделительная пластина / Держатель защитного профиля
- Мостик соединительный (установка со стороны внешнего монтажа)

Изм.	Лист	№ докум.	Подп.	Дата

ЭКРА.656453.17033/№

Лист

15

Правый клеммник внешний

Цепь		Цепь	
A1 Цепи переменного тока X			· 47 ·
I AN	· 1 ·		· 48 ·
I BN	· 2 ·	КСС	· 49 ·
I CN	· 3 ·	РПО	· 50 ·
	· 4 ·	РПВ	· 51 ·
I AN	· 5 ·	КСТ	· 52 ·
I BN	· 6 ·		· 53 ·
I CN	· 7 ·		· 54 ·
	· 8 ·		· 55 ·
A1 Цепи напряжения X		-ЕС2	· 56 ·
U A	· 9 ·	A1 Цепи выходные X	
U B	· 10 ·	Контрольный выход	· 57 ·
U C	· 11 ·	Контрольный выход	· 58 ·
U A	· 12 ·	Пуск МТЗ	· 59 ·
U B	· 13 ·	Пуск МТЗ	· 60 ·
U C	· 14 ·	Резерв	· 61 ·
U N	· 15 ·	Резерв	· 62 ·
	· 16 ·	Пуск по напряжению	· 63 ·
A1 Цепи оперативного постоянного тока X		Пуск по напряжению	· 64 ·
+ЕС1 (фильтр.)	· 17 ·	Контроль встречного напряжения	· 65 ·
	· 18 ·	Контроль встречного напряжения	· 66 ·
	· 19 ·	Включение от АВР	· 67 ·
	· 20 ·	Включение от АВР	· 68 ·
	· 21 ·	РПВ	· 69 ·
	· 22 ·	РПВ	· 70 ·
	· 23 ·	Отключение СН от УРОВ НН	· 71 ·
Принад не готов	· 24 ·	Отключение СН от УРОВ НН	· 72 ·
Автомат ШП	· 25 ·	Резерв	· 73 ·
Сигнализация ЗДЗ	· 26 ·	Резерв	· 74 ·
Внешнее отключение	· 27 ·	Отключение ВН1 от УРОВ НН	· 75 ·
Блокировка АПВ	· 28 ·	Отключение ВН1 от УРОВ НН	· 76 ·
Отключение от защит трансформатора с АВР	· 29 ·	Отключение ВН2 от УРОВ НН	· 77 ·
Внешняя сигнализация	· 30 ·	Отключение ВН2 от УРОВ НН	· 78 ·
Блокировка управления	· 31 ·		· 79 ·
Защита шин	· 32 ·	A1 Цепи сигнализации X	
РПВ СВ	· 32А ·	Лампа "Отключено"	· 80А ·
Отключение от ЗДЗ	· 33 ·	Лампа "Включено"	· 90 ·
Отключение от ТУ	· 34 ·	Лампа "Отключено"	· 91 ·
Включение от ТУ	· 35 ·	A1 Цепи АСУ X	
Разрешение ЗМН	· 36 ·	Общий АСУ	· 100 ·
Разрешение АВР	· 37 ·	Положение рабочей крышки SG1	· 101 ·
ЛЗШ1	· 38 ·	Положение рабочей крышки SG2	· 102 ·
ЛЗШ2	· 39 ·	Положение рабочей крышки SG3	· 103 ·
Отключение от УРОВ	· 40 ·		
Автомат ТН	· 41 ·		
-ЕС1 (фильтр.)	· 42 ·		
A1 Цепи управления выключателем X			
+ЕС2	· 43 ·		
	· 44 ·		
	· 45 ·		
	· 46 ·		

Подп. и дата	Инв. № дубл.	Взам. инв. №	Подп. и дата	Инв. № подл.

Левый клеммник внешний

Цепь		Цепь	
A2 Цепи переменного тока X			· 47 ·
I AN	· 1 ·		· 48 ·
I BN	· 2 ·	КСС	· 49 ·
I CN	· 3 ·	РПО	· 50 ·
	· 4 ·	РПВ	· 51 ·
I AN	· 5 ·	КСТ	· 52 ·
I BN	· 6 ·		· 53 ·
I CN	· 7 ·		· 54 ·
	· 8 ·		· 55 ·
A2 Цепи напряжения X		-ЕС2	· 56 ·
U A	· 9 ·	A2 Цепи выходные X	
U B	· 10 ·	Контрольный выход	· 57 ·
U C	· 11 ·	Контрольный выход	· 58 ·
U A	· 12 ·	Пуск МТЗ	· 59 ·
U B	· 13 ·	Пуск МТЗ	· 60 ·
U C	· 14 ·	Резерв	· 61 ·
U N	· 15 ·	Резерв	· 62 ·
	· 16 ·	Пуск по напряжению	· 63 ·
A2 Цепи оперативного постоянного тока X		Пуск по напряжению	· 64 ·
+ЕС1 (фильтр.)	· 17 ·	Контроль встречного напряжения	· 65 ·
	· 18 ·	Контроль встречного напряжения	· 66 ·
	· 19 ·	Включение от АВР	· 67 ·
	· 20 ·	Включение от АВР	· 68 ·
	· 21 ·	РПВ	· 69 ·
	· 22 ·	РПВ	· 70 ·
	· 23 ·	Отключение СН от УРОВ НН	· 71 ·
Принад не готов	· 24 ·	Отключение СН от УРОВ НН	· 72 ·
Автомат ШП	· 25 ·	Резерв	· 73 ·
Сигнализация ЗДЗ	· 26 ·	Резерв	· 74 ·
Внешнее отключение	· 27 ·	Отключение ВН1 от УРОВ НН	· 75 ·
Блокировка АПВ	· 28 ·	Отключение ВН1 от УРОВ НН	· 76 ·
Отключение от защит трансформатора с АВР	· 29 ·	Отключение ВН2 от УРОВ НН	· 77 ·
Внешняя сигнализация	· 30 ·	Отключение ВН2 от УРОВ НН	· 78 ·
Блокировка управления	· 31 ·		· 79 ·
Защита шин	· 32 ·	A2 Цепи сигнализации X	
РПВ СВ	· 32А ·	Лампа "Отключено"	· 80А ·
Отключение от ЗДЗ	· 33 ·	Лампа "Включено"	· 90 ·
Отключение от ТУ	· 34 ·	Лампа "Отключено"	· 91 ·
Включение от ТУ	· 35 ·	A2 Цепи АСУ X	
Разрешение ЗМН	· 36 ·	Общий АСУ	· 100 ·
Разрешение АВР	· 37 ·	Положение рабочей крышки SG1	· 101 ·
ЛЗШ1	· 38 ·	Положение рабочей крышки SG2	· 102 ·
ЛЗШ2	· 39 ·	Положение рабочей крышки SG3	· 103 ·
Отключение от УРОВ	· 40 ·		
Автомат ТН	· 41 ·		
-ЕС1 (фильтр.)	· 42 ·		
A2 Цепи управления выключателем X			
+ЕС2	· 43 ·		
	· 44 ·		
	· 45 ·		
	· 46 ·		

Подп. и дата	Инв. № дубл.	Взам. инв. №	Подп. и дата	Инв. № подл.

Изм.	Лист	№ докум.	Подп.	Дата	ЭКРА.656453.17033/№	Лист
						17

Правый клеммник внутренний

Цепь		Цепь	
A3 Цепи переменного тока X			· 47 ·
I AN	· 1 ·		· 48 ·
I BN	· 2 ·	КСС	· 49 ·
I CN	· 3 ·	РПО	· 50 ·
	· 4 ·	РПВ	· 51 ·
I AN	· 5 ·	КСТ	· 52 ·
I BN	· 6 ·		· 53 ·
I CN	· 7 ·		· 54 ·
	· 8 ·		· 55 ·
A3 Цепи напряжения X		-ЕС2	· 56 ·
U A	· 9 ·	A3 Цепи выходные X	
U B	· 10 ·	Контрольный выход	· 57 ·
U C	· 11 ·	Контрольный выход	· 58 ·
U A	· 12 ·	Пуск МТЗ	· 59 ·
U B	· 13 ·	Пуск МТЗ	· 60 ·
U C	· 14 ·	Резерв	· 61 ·
U N	· 15 ·	Резерв	· 62 ·
	· 16 ·	Пуск по напряжению	· 63 ·
A3 Цепи оперативного постоянного тока X		Пуск по напряжению	· 64 ·
+ЕС1 (фильтр.)	· 17 ·	Контроль встречного напряжения	· 65 ·
	· 18 ·	Контроль встречного напряжения	· 66 ·
	· 19 ·	Включение от АВР	· 67 ·
	· 20 ·	Включение от АВР	· 68 ·
	· 21 ·	РПВ	· 69 ·
	· 22 ·	РПВ	· 70 ·
	· 23 ·	Отключение СН от УРОВ НН	· 71 ·
Принад не готов	· 24 ·	Отключение СН от УРОВ НН	· 72 ·
Автомат ШП	· 25 ·	Резерв	· 73 ·
Сигнализация ЗДЗ	· 26 ·	Резерв	· 74 ·
Внешнее отключение	· 27 ·	Отключение ВН1 от УРОВ НН	· 75 ·
Блокировка АПВ	· 28 ·	Отключение ВН1 от УРОВ НН	· 76 ·
Отключение от защит трансформатора с АВР	· 29 ·	Отключение ВН2 от УРОВ НН	· 77 ·
Внешняя сигнализация	· 30 ·	Отключение ВН2 от УРОВ НН	· 78 ·
Блокировка управления	· 31 ·		· 79 ·
Защита шин	· 32 ·	A3 Цепи сигнализации X	
РПВ СВ	· 32А ·	Лампа "Отключено"	· 80А ·
Отключение от ЗДЗ	· 33 ·	Лампа "Включено"	· 90 ·
Отключение от ТУ	· 34 ·	Лампа "Отключено"	· 91 ·
Включение от ТУ	· 35 ·	A3 Цепи АСУ X	
Разрешение ЗМН	· 36 ·	Общий АСУ	· 100 ·
Разрешение АВР	· 37 ·	Положение рабочей крышки SG1	· 101 ·
ЛЗШ1	· 38 ·	Положение рабочей крышки SG2	· 102 ·
ЛЗШ2	· 39 ·	Положение рабочей крышки SG3	· 103 ·
Отключение от УРОВ	· 40 ·		
Автомат ТН	· 41 ·		
-ЕС1 (фильтр.)	· 42 ·		
A3 Цепи управления выключателем X			
+ЕС2	· 43 ·		
	· 44 ·		
	· 45 ·		
	· 46 ·		

Инв. № подл.	Подп. и дата	Инв. № дубл.	Взам. инв. №	Подп. и дата	Инв. № подл.

Изм.	Лист	№ докум.	Подп.	Дата	ЭКРА.656453.17033/№ ^о	Лист
						18

		1	2	3	4
Перв. примен. ЭКРА.656453.170	Справ. №	Поз. обозначение	Наименование	Кол.	Примечание
		ЕЗ	Блок диодно-резисторный ЭКРА.687272.001-35	1	
EL1	Светильник линейный ЭКРА.676255.002	1			
HL2	Арматура светосигнальная CL2-520R №1SFA619403R5201 ABB	1			
HL3	Арматура светосигнальная CL2-520Y №1SFA619403R5203 ABB	1			
K2, K3	Реле PT570220-PT900009 Schrack	2			
K2, K3	Клипса PT28800 Schrack	2			
K2, K3	Колодка PT7874P Schrack	2			
K2, K3	Модуль RC PTMU0730 Schrack	2			
R4	Резистор С5-35В-50-3,9 кОм, 10 % ОЖ0.467.551ТУ	1			
SB2	Выключатель А204В-М1Е10В DECA	1			
SQ1	Выключатель концевой KB B2 S02 Lovato	1			
U1	Источник питания Step-PS/1AC/24DC/0,75 №2868635 Phoenix Contact	1			
X1-X12, X14-X23, X26-X29, XL1-XL5	Клемма гибридная PTU 4-МТ-Р №3209532 Phoenix Contact	31			
ЭКРА.656453.170ПЭЗ/№					
ШЭ2607 161-ШЭ2607 164					
Перечень элементов					
ООО НПП "ЭКРА"					
Изм.	Лист	№ документа	Подп.	Дата	
Разраб.				28.12.2020	Лит. А
Проб.				28.12.2020	Лист 1
Т.контр.	-				Листов 5
Н.контр.	Курочкина				
Утв.	Шурупов				

		1	2	3	4	
		Поз. обозначение	Наименование	Кол.	Примечание	
		A1	<u>Комплект А1</u>			A
		E1	Терминал БЭ2502А0303 ЭКРА.656122.020/0303	1		
		E2	Блок фильтра П1712 УХЛ4 ЭКРА.656111.045-02	1		
		HL1	Арматура светосигнальная CL2-520Y №1SFA619403R5203 ABB	1		B
		HL4	Арматура светосигнальная CL2-520G №1SFA619403R5202 ABB	1		
		HL5	Арматура светосигнальная CL2-520R №1SFA619403R5201 ABB	1		
		K1, КСС1, КСТ1	Реле РТ570220-РТ900009 Schrack	3		C
		K1, КСС1, КСТ1	Клипса РТ28800 Schrack	3		
		K1, КСС1, КСТ1	Колодка РТ7874Р Schrack	3		
		K1, КСС1, КСТ1	Модуль RC РТМУ0730 Schrack	3		
		R1, R2	Резистор С5-35В-16-10 кОм, 10 % ОЖ0.467.551ТУ	2		D
		R3	Резистор С5-35В-50-3,9 кОм, 10 % ОЖ0.467.551ТУ	1		
		SA6	Переключатель CS 10-03.309FU9.07 Elkey	1		
		SA7	Переключатель CS 10-02.003FU9.07 Elkey	1	перемычку 2-3 снять	
		SA8	Переключатель CS 10-03.025FU3.12S Elkey	1	перемычку 2-3 снять	E
		SA10	Переключатель А204S-2Е20 blank DECA	1		
		SB1	Выключатель А204В-М1Е10R DECA	1		
		SG1	Колодка контрольная FAME 6/6+1 №3074102 Phoenix Contact	1	Блок испытательный	
		SG1	Крышка рабочая FAME-WP 6+1 №3074121 Phoenix Contact	1		
		SG2, SG3	Колодка контрольная FAME 6/4+1 №3074100 Phoenix Contact	2	Блок испытательный	F
		ЭКРА.656453.170ПЭЗ/№				Лист
						2
		Изм.	Лист	№ докум.	Подп.	Дата

		1	2	3	4
		Поз. обозначение	Наименование	Кол.	Примечание
		SG2, SG3	Крышка рабочая FAME-WP 4+1 №3074120 Phoenix Contact	2	
		UE1, UE2	Блок преобразователей сигналов TTL-RS485 Д3170 ЭКРА.656116.625	2	
		X1-X16	Клемма гибридная PTU 6-T-P №3209530 Phoenix Contact	16	
		X17-X32, X32A, X33-X79, X80A, X90, X91, X100-X103	Клемма гибридная PTU 4-MT-P №3209532 Phoenix Contact	71	
		A2	<u>Комплект A2</u>		
		E1	Терминал БЭ2502А0303 ЭКРА.656122.020/0303	1	
		E2	Блок фильтра П1712 УХЛ4 ЭКРА.656111.045-02	1	
		HL1	Арматура светосигнальная CL2-520Y №1SFA619403R5203 ABB	1	
		HL4	Арматура светосигнальная CL2-520G №1SFA619403R5202 ABB	1	
		HL5	Арматура светосигнальная CL2-520R №1SFA619403R5201 ABB	1	
		K1, KCC1, KCT1	Реле PT570220-PT900009 Schrack	3	
		K1, KCC1, KCT1	Клипса PT28800 Schrack	3	
		K1, KCC1, KCT1	Колодка PT7874P Schrack	3	
		K1, KCC1, KCT1	Модуль RC PTMU0730 Schrack	3	
		R1, R2	Резистор С5-35В-16-10 кОм, 10 % ОЖ0.467.551ТУ	2	
		R3	Резистор С5-35В-50-3,9 кОм, 10 % ОЖ0.467.551ТУ	1	
		SA6	Переключатель CS 10-03.309FU9.07 Elkey	1	
		SA7	Переключатель CS 10-02.003FU9.07 Elkey	1	перемычку 2-3 снять
		SA8	Переключатель CS 10-03.025FU3.12S Elkey	1	перемычку 2-3 снять
		ЭКРА.656453.170ПЭЗ/№			Лист
					3
		Изм.	Лист	№ докум.	Подп.
					Дата

1	2	3	4
Поз. обозначение	Наименование	Кол.	Примечание
SA10	Переключатель A204S-2E20 blank DECA	1	
SB1	Выключатель A204B-M1E10R DECA	1	
SG1	Колодка контрольная FAME 6/6+1 №3074102 Phoenix Contact	1	Блок испытательный
SG1	Крышка рабочая FAME-WP 6+1 №3074121 Phoenix Contact	1	
SG2, SG3	Колодка контрольная FAME 6/4+1 №3074100 Phoenix Contact	2	Блок испытательный
SG2, SG3	Крышка рабочая FAME-WP 4+1 №3074120 Phoenix Contact	2	
UE1, UE2	Блок преобразователей сигналов TTL-RS485 ДЗ170 ЭКРА.656116.625	2	
X1-X16	Клемма гибридная PTU 6-T-P №3209530 Phoenix Contact	16	
X17-X32, X33-X79, X80A, X90, X91, X100-X103	Клемма гибридная PTU 4-MT-P №3209532 Phoenix Contact	71	
A3	<u>Комплект А3</u>		
E1	Терминал БЭ2502А0303 ЭКРА.656122.020/0303	1	
E2	Блок фильтра П1712 УХЛ4 ЭКРА.656111.045-02	1	
HL1	Арматура светосигнальная CL2-520Y №1SFA619403R5203 ABB	1	
HL4	Арматура светосигнальная CL2-520G №1SFA619403R5202 ABB	1	
HL5	Арматура светосигнальная CL2-520R №1SFA619403R5201 ABB	1	
K1, КСС1, КСТ1	Реле PT570220-PT900009 Schrack	3	
K1, КСС1, КСТ1	Клипса PT28800 Schrack	3	
K1, КСС1, КСТ1	Колодка PT7874P Schrack	3	
K1, КСС1, КСТ1	Модуль RC PTMU0730 Schrack	3	
ЭКРА.656453.170ПЭЗ/№			Лист
			4
Изм.	Лист	№ докум.	Подп.
			Дата

		1	2	3	4	
		Поз. обозначение	Наименование	Кол.	Примечание	
		R1, R2	Резистор С5-35В-16-10 кОм, 10 % ОЖ0.467.551ТУ	2		A
		R3	Резистор С5-35В-50-3,9 кОм, 10 % ОЖ0.467.551ТУ	1		
		SA6	Переключатель СS 10-03.309FU9.07 Elkey	1		
		SA7	Переключатель СS 10-02.003FU9.07 Elkey	1	перемычку 2-3 снять	B
		SA8	Переключатель СS 10-03.025FU3.12S Elkey	1	перемычку 2-3 снять	
		SA10	Переключатель А204S-2E20 blank DECA	1		
		SB1	Выключатель А204В-М1Е10R DECA	1		
		SG1	Колодка контрольная FAME 6/6+1 №3074102 Phoenix Contact	1	Блок испытательный	C
		SG1	Крышка рабочая FAME-WP 6+1 №3074121 Phoenix Contact	1		
		SG2, SG3	Колодка контрольная FAME 6/4+1 №3074100 Phoenix Contact	2	Блок испытательный	
		SG2, SG3	Крышка рабочая FAME-WP 4+1 №3074120 Phoenix Contact	2		
		UE1, UE2	Блок преобразователей сигналов TTL-RS485 ДЗ170 ЭКРА.656116.625	2		D
		X-1-X-16	Клемма гибридная PTU 6-T-P №3209530 Phoenix Contact	16		
		X-17-X-32, X-32A, X-33-X-79, X-80A, X-90, X-91, X-100-X-103	Клемма гибридная PTU 4-MT-P №3209532 Phoenix Contact	71		
Подп. и дата						
Инв. № дубл.						
Взам. инв. №						
Подп. и дата						
Инв. № подл.						
					ЭКРА.656453.170ПЭЗ/№	Лист
						5
Изм.	Лист	№ докум.	Подп.	Дата		